

Compteurs électriques NeoVac DVH/MDVH Modbus/LoRaWAN

Les compteurs électriques NeoVac DVH4013 et MDVH4006 sont des compteurs électroniques pour montage sur rail destinés aux raccordements directs ou par transformateur. L'interface Modbus permet de transmettre à l'Internet des choses (IoT) l'énergie électrique active mesurée via le NeoVac IoT Modbus Bridge à l'aide de la technologie radio LoRaWAN moderne.

- Communication avec Modbus ou LoRaWAN via le pont Neo IoT Modbus
- 3 x 230 V / 400 V
- Consommation propre (énergie) < 2.0 W
- 2 sens de l'énergie (achat et livraison)
- Raccordement direct 4 conducteurs pour la consommation active
- Mémoire intégrée
- Écran LCD à 7 chiffres
- Fréquence 50 Hz
- Boîtier en polycarbonate renforcé à la fibre de verre (difficilement inflammable et recyclable)
- Classe de protection II
- Indice de protection du boîtier IP51
- Poids : ca. 0,5 kg
- Conforme à la directive MID



Variantes	DVH4013	MDVH4006
Raccord	Raccordement direct	Raccordement par transformateur d'intensité
Communication	Modbus ou LoRaWAN via Neo IoT Modbus Bridge	Modbus ou LoRaWAN via Neo IoT Modbus Bridge
Montage	Conforme au montage sur rail 4 UD	Conforme au montage sur rail 5 UD
Sens de l'énergie	2 (achat et livraison)	2 (achat et livraison)

Type de produit	Limite de courant dépassée I max. A	Tension de référence V	Article	CHF
DVH4013				
DVH4013	65	3 x 230 / 400	6.330.115	260.00



Type de produit	Limite de courant dépassée I max. A	Tension de référence V	Article	CHF
MDVH4006				
MDVH4006	6	3 x 230 / 400	6.330.116	395.00



Compteur électrique NeoVac WH4013 Modbus

Les compteurs électriques NeoVac WH4013 sont des compteurs électroniques pour montage sur rail. L'interface Modbus permet de transmettre à l'Internet des choses (IoT) l'énergie électrique active mesurée via le NeoVac IoT Modbus Bridge à l'aide de la technologie radio LoRaWAN moderne.

- Précision de l'énergie active classe B
- Raccordement direct 2 conducteurs
- Intensité maximale admissible I max. 65 A
- Tension 230 V
- Fréquence 50 Hz
- Consommation propre (énergie) < 2.0 W
- Compteur à 1 direction pour montage sur rail
- Sortie d'impulsion So, 500 imp./kWh



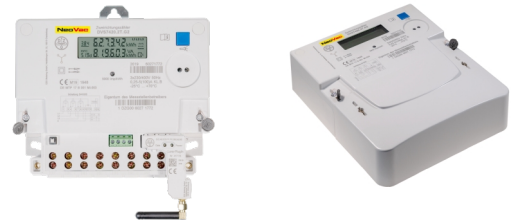
Variantes	WH4013
Raccord	Raccordement direct
Communication	LoRaWAN via Neo IoT Modbus Bridge
Montage	Conforme au montage sur rail 2 UD
Sens de l'énergie	1 (achat et livraison)

Type de produit	Limite de courant dépassée I max.	Tension de référence	Article	CHF
	A	V		
WH4013				
WH4013	65	230	6.330.040	226.00



Compteur électrique NeoVac DVS74 LoRaWAN

Le compteur électrique NeoVac DVS74 LoRaWAN est le compteur idéal lorsqu'il s'agit de rénover un tableau électrique existant pour un RCP (regroupement dans le cadre de la consommation propre avec une installation PV) ou d'équiper une nouvelle construction de porte-compteurs de manière conventionnelle. Il mesure la courbe de charge à 15 minutes et transmet celle-ci en vue du décompte à l'aide de la technologie radio moderne LoRaWAN.



- Communication sans fil avec LoRaWAN
- 3 x 230 V / 400 V
- Limite de courant dépassée I max. 100 A
- Classe B
- Consommation propre < 2 W
- Affichage sur deux lignes
- Mémoire interne (année / mois / jour)
- 2 sens de l'énergie (Achat et livraison) avec un registre chacune
- Difficilement inflammable
- Boîtier en polycarbonate renforcé de fibres de verre
- Classe de protection II
- Indice de protection IP51
- Porte compteur conforme
- Dimensions : 225,2 mm x 178 mm x 59,5 mm
- Poids : env. 1 kg
- Conforme à la directive MID

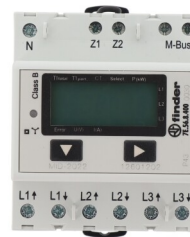
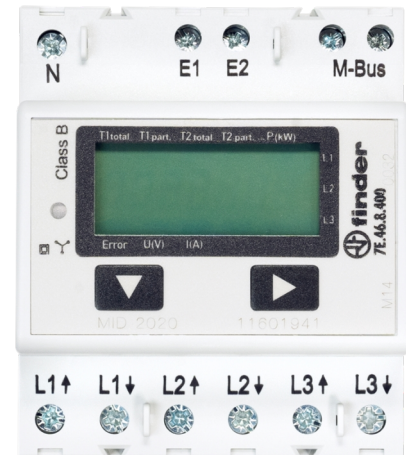
Variantes	DVS74
Raccord	Raccordement direct
Communication	LoRaWAN
Montage	Porte compteur conforme
Sens de l'énergie	2 (achat et livraison)

Type de produit	Limite de courant dépassée I max. A	Tension de référence V	Article	CHF
DVS74				
DVS74	100	3 x 230 / 400	6.330.100	280.00

Compteur électrique NeoVac 7E M-Bus

Le compteur électrique NeoVac 7E est un compteur électronique pour montage sur rail destinés aux raccordements directs ou par transformateur. Il mesure l'énergie électrique active avec la possibilité de double tarif. L'interface M-Bus intégrée permet la transmission des données de mesure par liaison filaire.

- Compteur à tarif unique et double
- Classe de précision 1/B
- Écran LCD à 7 chiffres, rétroéclairage
- Utilisation monophasée possible
- Difficilement inflammable
- Classe de protection II
- Type de protection boîtier IP50 / raccordements IP20
- 70 mm de largeur
- Conforme à la directive MID

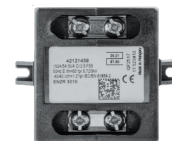


Variantes	7E.46	7E.56
Raccord	Raccordement direct	Raccordement par transformateur d'intensité
Communication	M-Bus	M-Bus
Montage	Conforme au montage sur rail 4 UD	Conforme au montage sur rail 4 UD
Sens de l'énergie	1 (achat et livraison)	1 (achat et livraison)

Type de produit	Limite de courant dépassée I max. A	Tension de référence V	Article	CHF
7E.46				
7E.46	65	3 x 230 / 400	6.330.113	330.00
7E.56				
7E.56	6	3 x 230 / 400	6.330.114	460.00

Convertisseurs de courant, classe 1

	Article	CHF
Transformateur de courant enfichable 100/5 A, Classe 1	6.330.020	56.00
Transformateur de courant enfichable 150/5 A, Classe 1	6.330.021	56.00
Transformateur de courant enfichable 200/5 A, Classe 1	6.330.022	56.00
Transformateur de courant enfichable 250/5 A, Classe 1	6.330.023	56.00
Transformateur de courant enfichable 300/5 A, Classe 1	6.330.024	56.00
Transformateur de courant enfichable 400/5 A, Classe 1	6.330.025	56.00
Transformateur de courant enfichable 500/5 A, Classe 1	6.330.026	56.00
Transformateur de courant enfichable 600/5 A, Classe 1	6.330.027	95.00
Transformateur de courant enfichable 750/5 A, Classe 1	6.330.028	95.00
Transformateur de courant enfichable 800/5 A, Classe 1	6.330.029	95.00
Transformateur de courant enfichable 1000/5 A, Classe 1	6.330.030	120.00
Transformateur de courant à clic 150/5 A	6.330.051	85.00
Transformateur de courant à clic 300/5 A	6.330.052	85.00
Transformateur de courant à clic 600/5 A	6.330.053	85.00



Neo IoT Modbus Bridge-R4

	Article	CHF
Modbus Bridge-R4 LoRaWAN	6.040.040	330.00

- pour un maximum de 12 compteurs électriques
- Connexion RJ45
- Interface de communication RS 485
- Conforme au montage sur rail 2 UD
- Tension nominale 85 - 265 V (AC)
- Fréquence 50 Hz
- Indice de protection IP20
- Classe de protection II
- Température de fonctionnement 0 °C - 55 °C
- Antenne adhésive





NeoVac Solarmanager-Package

Contrôle de divers composants via une interface LAN (pompes à chaleur, inserts électriques power-to-heat, commutateur d'énergie, stockage sur batterie, stations de charge électrique, etc.)

- Interfaces RJ45, LAN 300 Mbit/s
- Raccordement électrique 230 V
- Mini-PC avec processeur ARM
- Dimensions 112 mm x 80 mm x 40 mm
- Mémoire 1 Go RAM, 16 Go Carte microSD
- Visualisation et optimisation de la consommation propre
- Simple et rapide
- Données en temps réel
- Visualisation attrayante
- Appareils réglables : chauffe-eau, voiture électrique, chauffage, sortie relais
- Intégration du corps de chauffe, du chauffage/de la pompe à chaleur, de la station de charge, de l'onduleur, du commutateur Smart Plug, du compteur intelligent, de la batterie
- Contrôle de divers composants via l'interface LAN (pompes à chaleur, inserts électriques de puissance de chauffage, interrupteur d'énergie (boîte de relais pour les contacts SG Ready, stockage de batteries, borne de recharge e-mobilité, etc.)
- **Veillez noter les appareils officiellement pris en charge selon la liste figurant sur www.neovac.ch/fr/serie-de-produits/neovac-solarmanager-package-1984**



Type	Article	CHF
NeoVac Solarmanager-Package	6.332.001	900.00
NeoVac Solarmanager-Package Connect (DIN-Version)	6.332.003	1.000.00



Energy Meter EM420 LLRR

- Raccordement direct jusqu'à 63 A, via transformateur d'intensité jusqu'à 1000 A
- Conforme au montage sur rail DIN
- Serveur Web intégré
- 2 interfaces LAN (10/100 Mbit)
- 2 interfaces RS485 (semi-duplex, max.115200 Baud)
- Tension de mesure 230/400 V AC
- Tension de fonctionnement 230 V \pm 10 %
- Fréquence 50/60 Hz \pm 5 %
- Courant limite 63 A
- Section de raccordement 10-25 mm² / Mécanique : 1,5-25 mm²
- Température ambiante en fonctionnement -25 °C...+45 °C
- Classe de protection II
- Indice de protection IP2x
- Normes de produit EN 61010-1, EN 61010-2-030, EN 61010-2-201



	Article	CHF
Energy Meter EM420 LLRR		
	6.330.014	760.00



Energy Meter Janitza

- Interface TCP-IP avec mémoire à long terme et horloge
- IEC 61000-2-4 Watchdog light, (service push en option)
- Kit d'enregistrement Optec mémoire Suisse
- Raccordement triphasé, 3 et 4 conducteurs
- Tension 3 x 400/230V
- Programmation du transformateur de courant : .../5A
- Serveur web intégré pour l'affichage des valeurs de mesure
- Grande mémoire à long terme avec 128MB 16MB RAM
- 2 Digi In / 2 Digi Out, 1 entrée de température
- Interfaces : Ethernet 100base T
- Maître Esclave avec RS485 ; RS232
- Protocoles disponibles : HTTP, SMTP, DNS, NTP, MOD TCP, Modbus TCP, DHCP or Fix IP ; FTP
- Dimensions pour DIN : L 107,5 x H 82 x P 90 mm



	Article	CHF
Energy Meter Janitza		
	6.332.002	1,249.00

Insert Power-to-heat

	Article	CHF
Insert Power-to-heat variante de la bride 5,8 kW , AHFR-BI-plus-5,8, Ø 180 mm – longueur de montage 540 mm	6.332.101	910.00
Insert Power-to-heat, Variante filetage 1 ½"/AHIR-BI-5,25 KW (0,75 + 1,50 + 3,0 0 kW), longueur de montage 750 mm	6.332.111	840.00
Insert Power-to-heat, Variante filetage 1 ½"/AHIR-BI-1,75 KW (0,25 + 0,50 + 1,00 kW), longueur de montage 400 mm	6.332.112	799.00
Insert Power-to-heat, Variante filetage 1 ½"/AHIR-BI-3,50 KW (0,50 + 1,00 + 2,00 kW), longueur de montage 600 mm	6.332.113	799.00
Insert Power-to-heat, Variante filetage 1 ½"/AHIR-BI-4,40 KW (0,65 + 1,25 + 2,50 kW), longueur de montage 700 mm	6.332.114	799.00



Energy Switch pour power-to-heat

	Article	CHF
Optimisation de la consommation propre Energy-Switch, pour Power-to-Heat	6.332.102	566.40

- Conforme au montage sur rail DIN
- 4 sorties relais
- Commutation via les valeurs seuils paramétrées du capteur
- 8 entrées de signal passives
- Notifications basées sur l'événement
- Raccordement pour capteurs en option (RJ45)
- IPv6, SNMPv3, SSL, Telnet, Radius, Modbus TCP



Capteur de température pour Energy Switch avec prise RJ45

	Article	CHF
Optimisation de la consommation propre capteur température, pour Energy Switch avec prise RJ45	6.332.103	102.40

- Utilisation possible dans un environnement humide (IP64)
- Le capteur est reconnu automatiquement (plug and play)
- Longueur du câble env. 2,3 m
- Tous les appareils dotés d'un connecteur RJ45 sont pris en charge





Centrale de données MUC Easy Plus

Centrale de données performante avec 4 Go de mémoire pour l'échange de données de consommation entre le compteur et le système de gestion de l'énergie. La communication entre l'enregistreur de données et le système de gestion de l'énergie se fait via Ethernet.

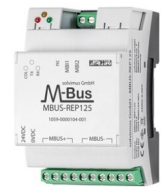
- Alimentation en tension : 230V AC
- Dimensions du boîtier : 4TE, 72 x 91 x 61 (LxHxP en mm) sans raccords d'antennes
- Montage, type de protection : rail DIN 35 mm, IP 20
- Plage de température : -20..70°C
- Capacité de mémoire : 4 GB
- Interface M-Bus : Conforme à la norme EN 13757, jusqu'à 80 charges M-Bus
- Interface série : RS-485, IEC 62053-21, jusqu'à 32 charges Mod-Bus
- Entrées de comptage So : 3 canaux, IEC 62053-31
- Sortie de commande : 1 sortie numérique, 24 VDC
- Interface Ethernet : 100 Mbit, RJ45, Modbus TCP Module
- LTE (4G) : Tiroir pour mini-SIM
- Connecteur d'antenne pour LTE : SMA



	Article	CHF
MUC Easy Plus	6.030.241	1,390.00



	Article	CHF
Répéteur 125 M-Bus, pour muceasy+	6.030.245	750.00
Répéteur 250 M-Bus, pour muceasy+	6.030.246	1,350.00



	Article	CHF
Module de communication, 6 PORT RS485 HUB S Concentrateur de communication RS485	6.332.132	300.00





Centrale de données GSLE M-Bus

Relever les données M-Bus en parallèle

- Concentrateur de données pour jusqu'à 125/250 charges M-Bus
- Alimentation : 12-36 VDC, maximum 500 mA (selon la charge M-Bus)
- Bornes à vis : 2,5 mm
- Puissance absorbée : 2 W (repos), max. 4 W
- Dimensions du boîtier : 3 UH, 54 x 90 x 60 mm (Lxhxp)
- Montage : rail de support DIN EN 50022, TS35
- Plage de température : -20..70 °C, en permanence et valeur moyenne sur 24 heures : 0..55 °C
- Humidité de l'air : 0..95 % d'humidité relative
- Classe de protection : IP20
- Serveur Web intégré
- Mémoire pour le stockage des données : 4 Go de mémoire flash eMMC interne
- Mise à jour du progiciel : via Ethernet
- Saisie des compteurs : automatique, logiciel de communication M-Bus générique
- Représentation locale des données : directement via le serveur Web intégré
- Séparation galvanique entre le M-Bus esclave et le M-Bus maître
- Fusible contre les courts-circuits sur M-Bus (auto-réarmement)
- 2 LED d'état et 3 LED pour l'envoi, la réception et la collision/surcharge sur le M-Bus



Variantes	125	250
Charge M-Bus (à 1.5 mA)	125	250

Charge M-Bus (à 1.5 mA)	Article	CHF
125		
125	6.030.255	980.00
250		
250	6.030.256	1,590.00

Borne de recharge easee Charge

Les bornes de recharge Easee Charge avec fiches de type 2 communiquent sans câble, impressionnent par la gestion dynamique de la charge et peuvent être facilement étendues si nécessaire.

- Puissance : 22 kW
- Tension : 3 x 400 V AC / 230 V AC
- Compteur d'énergie intégré
- Intégration FI/LS
- Lecteur RFID / NFC
- Socket type 2
- Fonctionnement monophasé et triphasé
- OCPP 1.6 via l'API easee
- Easee Link RF
- Connexion WiFi 2.4 GHz b / g / n
- Dimensions (mm) : L 256 x L 193 x P 106
- Indice de protection : IP54
- Plaque de base pour le montage incluse



Couleur	Puissance kW	Type de connecteur	Article	CHF
Easee Charge				
noir	22	Type 2	6.331.011	989,00
anthracite	22	Type 2	6.331.012	1.039,00
blanc	22	Type 2	6.331.013	1.039,00
bleu	22	Type 2	6.331.014	1.039,00
rouge	22	Type 2	6.331.015	1.039,00



easee Equalizer

	Article	CHF
Equalizer easee, pour l'équilibrage des charges avec la propriété	6.331.021	395.00



Plaque de base easee

	Article	CHF
Plaque de base easee	6.331.023	95.00



Câble de charge

	Article	CHF
Câble de chargement, 5 m, 32A	6.331.126	250.00



Câble de charge AC

	Article	CHF
Câble de chargement AC easee, Type 2-5 m, spiralé	6.331.127	395.00



Support de câble

	Article	CHF
Support pour câble easee, noir	6.331.024	95.00



Support de câble

	Article	CHF
Support pour câble easee, mirror	6.331.025	95.00



Pied easee

	Article	CHF
Colonne simple easee, Pour une borne de recharge easee	6.331.111	595.00



Pied easee

	Article	CHF
Colonne double easee, pour deux bornes de recharge easee	6.331.112	695.00



Pied easee

	Article	CHF
Colonne quadruple easee, pour quatre bornes de recharge esasee	6.331.114	795.00



Colonne de plafond easee

	Article	CHF
Colonne de plafond simple easee, Pour une borne de recharge easee	6.331.121	1,145.00
Colonne de plafond double easee, pour deux bornes de recharge easee	6.331.122	1,245.00
Colonne de plafond quadruple easee, pour quatre bornes de recharge esasee	6.331.124	1,345.00

Lot de cartes RFID

	Article	CHF
Carte RFID	6.331.104	9.95



KEBA borne de recharge P30

La KEBA P30 est une station de recharge robuste, utilisable par tous les temps, avec une prise de type 2 pour la recharge de tous les véhicules électriques d'une puissance maximale de 22 kW.

La gestion locale de la charge statique avec jusqu'à 16 participants peut être mise en œuvre très facilement. Les composants suivants sont nécessaires à cet effet :

- 1 x Master KEBA Wallbox P30 x-series
- 1 à 15 x esclave KEBA Wallbox
- P30 c-series Commutateur de réseau

Gestion dynamique de la charge possible en combinaison avec le compteur d'énergie EM420 LLRR.

Autres caractéristiques :

- Compteur MID
- Déclenchement par carte RFID ou par l'application "NeoVac myCharge".
- Connexion USB
- Fonctionnement monophasé et triphasé
- Connexion Ethernet RJ45
- Communication de l'OCPP
- Affichage librement programmable



Variantes	c-series	x-series
Series	Slave	Master
Type de connecteur	Type 2	Type 2

Series	Câble de chargement	Puissance kW	Emplacement pour carte SIM	Article	CHF
c-series					
Slave	sans câble	22	non	6.331.001	1,340.00
Slave	avec câble 6 m	22	non	6.331.002	1,390.00
x-series					
Master	sans câble	22	non	6.331.003	1,430.00
Master	avec câble 6 m	22	non	6.331.004	1,540.00
Master	sans câble	22	oui	6.331.005	1,750.00

KEBA pied simple en inox

	Article	CHF
Pied Single KEBA, pour le montage d'une Wallbox KEBA	6.331.101	495.00

- Pied pour le montage d'une borne de recharge KEBA
- Pour l'intérieur et l'extérieur
- Matériel de montage inclus



KEBA pied double en inox

	Article	CHF
Pied double KEBA, pour le montage de deux Wallbox KEBA	6.331.102	580.00

- Pied pour le montage de deux bornes de recharge KEBA
- Pour l'intérieur et l'extérieur
- Matériel de montage inclus



KEBA pied triangulaire en inox

	Article	CHF
Pied triangulaire KEBA, pour le montage de trois Wallbox KEBA	6.331.103	690.00

- Pied pour le montage de deux bornes de recharge KEBA
- Pour l'intérieur et l'extérieur
- Matériel de montage inclus



Lot de cartes RFID

	Article	CHF
Carte RFID	6.331.104	9.95



Routeur industriel 4G

	Article	CHF
Routeur industriel 4G avec carte SIM et Wi-Fi	6.030.040	450.00



Access-Point WLAN

	Article	CHF
Access-Point WLAN à l'extérieur	6.332.105	290.00
Access-Point WLAN à l'intérieur	6.332.135	200.00



Switch 8-Port / PoE

	Article	CHF
Switch 8-Port/8 PoE	6.332.106	270.00



Programmation et contrôle de fonctionnement compteur électrique M- Bus

	Article	CHF
Première programmation et contrôle de fonctionnement, des paramètres M-Bus pour compteur électrique dans l'installation	8.700.001	210.00
Programmation supplémentaire et contrôle de fonctionnement, des paramètres M-Bus pour compteur électrique dans l'installation	8.700.002	20.00

Programmation et contrôle de fonctionnement compteur électrique LoRaWAN

	Article	CHF
Première programmation et contrôle de fonctionnement, des paramètres LoRaWAN pour compteur électrique dans l'installation	8.760.001	210.00
Programmation supplémentaire et contrôle de fonctionnement, des paramètres LoRaWAN pour compteur électrique dans l'installation	8.760.002	20.00

Programmation et contrôle de fonctionnement système Energy Manager

	Article	CHF
Licence à vie Solarmanager	6.500.026	200.00
Intégration dans Solarmanager, pour chaque appareil tiers de l'installation	8.701.014	50.00
Programmation et contrôle de fonctionnement, pour chaque Solarmanager de l'installation	8.702.001	250.00

Programmation et contrôle de fonctionnement EM420LLRR

	Article	CHF
Programmation et contrôle de fonctionnement, pour chaque Energy Meter de l'installation	8.702.003	50.00

Mise en service NeoNet Master

	Article	CHF
Mise en service M-Bus, pour les coûts de base de l'unité centrale M-Bus pour chaque NeoNet Master	8.600.023	190.00

Master 25 Memory, Master 60-A Memory, Master 120-A Memory, Master 250-A Memory

Programmation et contrôle de fonctionnement Power-to-heat

	Article	CHF
Programmation et contrôle de fonctionnement, pour chaque thermoplongeur Power-to-Heat de l'installation	8.702.004	50.00

Programmation et contrôle de fonctionnement Energy-Switch

	Article	CHF
Programmation et contrôle de fonctionnement, pour chaque Energy Switch de l'installation	8.702.005	50.00

Extension aux appareils de mesure NeoOnline

	Article	CHF
Extension aux appareils de mesure NeoOnline, Routeur industriel 4G	6.030.640	685.00

Programmation et contrôle de fonctionnement borne de recharge

	Article	CHF
Configuration equalizer easee	6.331.022	295.00
Programmation et contrôle de fonctionnement, pour chaque borne de recharge avec accès séparé	8.701.001	250.00
Programmation et contrôle de fonctionnement, pour chaque borne de charge pendant la mise en service de l'aménagement de base	8.701.002	50.00



Backend E-Mobility

	Article	CHF
Intégration licence, dans OCPP Backend NeoVac et configuration nécessaire une fois pour chaque borne de recharge	8.701.011	349.00
Intégration licence, Pour une borne de recharge tierce dans OCPP Backend NeoVac et configuration nécessaire une seule fois pour chaque borne de recharge	8.701.013	450.00

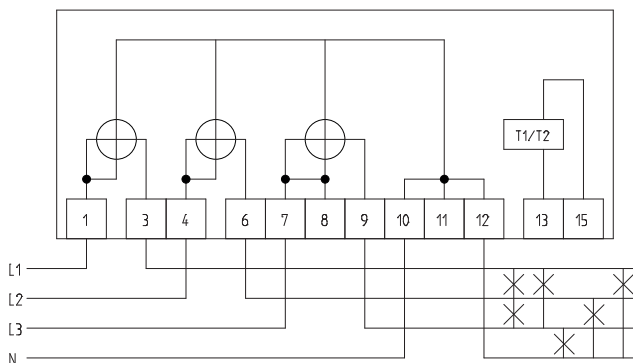


DVS74

Caractéristiques

Caractéristiques	DVS74	
Courant minimal	0.2 A	
Courant de référence	5 A, 10 A	
Courant de démarrage	<0.004 I _{ref}	
Fréquence	50 Hz	
Précision de classe	Classe A, Classe B	
Types de mesure	Compteur unidirectionnel ou bidirectionnel pour +A (avec RLS), -A (avec RLS), +A/-A, compensation -A	
Valeurs d'impulsions des LED	5.000 Imp./kWh	
Trajet de courant	< 0,1 VA à I _{ref}	
Gamme de température	Service	-25 °C à +70 °C
	Stockage et transport	-40 °C à +70 °C
Puissance totale	Valeurs instantanées +P/-P	
Puissance active par phase	Valeurs instantanées +PL1/-PL1; +PL2/-PL2; +PL3/-PL3	
Courant par phase	Valeurs instantanées IL1 ; IL2 ; IL3	
Tensions par phase	Valeurs instantanées UL1 ; UL2 ; UL3	
Angle de phase	Valeurs instantanées U-U ; I-U	
Affichage	Historique des consommations, uniquement si utilisation comme dispositif de jaugeage moderne	
Protection des données	Configurable par code PIN	
Commande	Consultation de l'affichage et saisie du code PIN par le clavier	
Interface électrique pour plug-in optionnel	LMN (selon FNN), LoRa, RS485, BlueTooth	
Interface optique	IEC62056-21 ; max. 9600 bauds ; unidirectionnelle (interface INFO selon FNN)	
Touches de commande	1	
Dimensions	Env. 225,2 x 178 x 59,5 mm (h x l x p)	
Compartiment enfichable pour plug-in optionnel bornes de courant/conducteur neutre	Ø 9,5 mm (fente/empreinte cruciforme PZ2 pour borne de courant)	
Cache-borne	Standard selon DIN43587 ; exécution optionnelle pour montage sur bornes enfichables ou « à dos » ou sur rails (DIN) pour équipement avec une passerelle Smart Meter	

Schéma de raccordement DVS74





7E.46/7E.56

Schéma de raccordement 7E.46

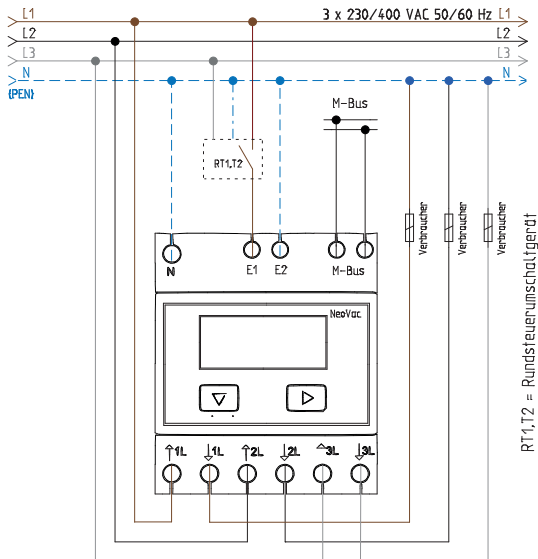
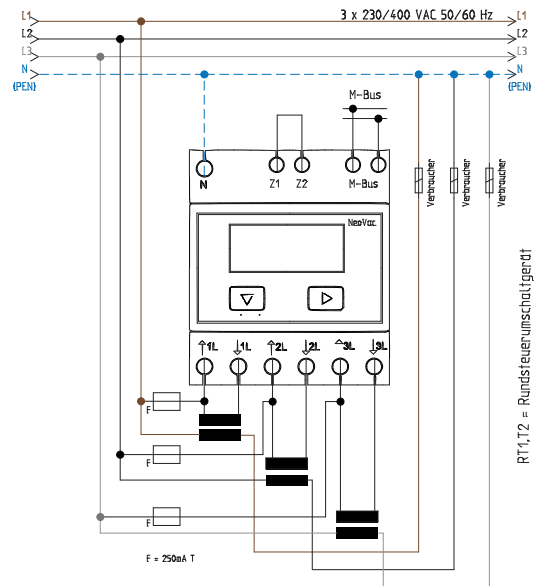


Schéma de raccordement 7E.56



Caractéristique

Caractéristiques	7E.46	7E.56
Courant de référence / permanent max.	10/65 A	5/6 A
Courant de démarrage	0,04 A	0,01 A
Plage de tension des exigences de précision	0,5..65 A	0,05..6
Surtension de courte durée (courant d'impulsion)	1.950 (10 ms) A	180 (10 ms) A
Plage de tension de service	(0,8...1,15) UN	
Fréquence nominale	50 Hz	
Puissance de mesure pour le courant de référence	< 1.5 W	
Affichage (hauteur des chiffres 6 mm)	Écran 7 chiffres, LCD avec rétroéclairage	
Affichage LCD de la consommation, impulsions par kWh	100	10
Tension de l'interface externe	5...30 V DC	
Courant max.	20 mA	
Courant de fuite à 30 V/25 °C	10 µA	
Impulsions par kWh	1.000	10
Longueur d'impulsion	30 ms	
Résistance série	100 Ω	
Longueur de transmission max. à 30 V/20 mA	1.000 m	
Température ambiante	-25...+55 °C	



DVH/MDVH Modbus

Schéma de raccordement DVH4013

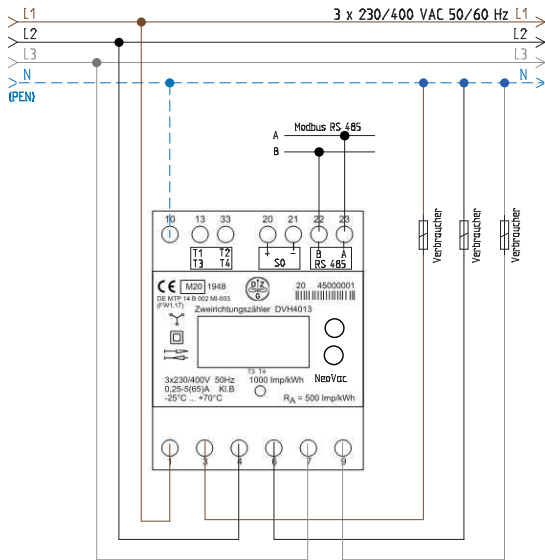
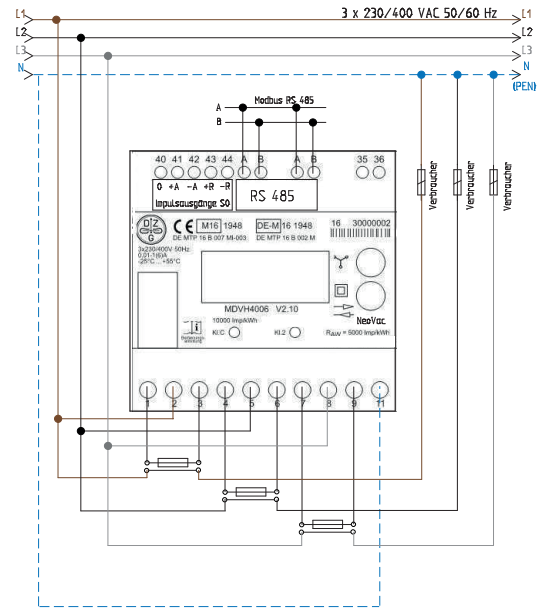


Schéma de raccordement MDVH4006w



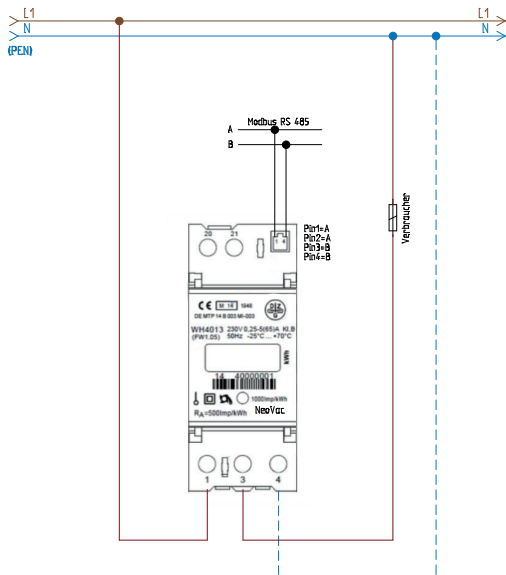
Caractéristiques

Caractéristiques	DVH4013	MDVH4006
Courant de référence	5 A	1 A
Courant de démarrage	<0.004 I _{ref}	<0.001 I _{ref}
Fréquence	50 Hz	
Valeurs d'impulsions des LED	1.000 Imp./kWh	10.000 Imp./kWh
Circuit de tension	< 2 W / 10 VA bei U _n	< 2 W / 10 VA bei U _n
Trajet de courant	< 4 VA à I _{ref}	< 1 VA à I _{ref}
Gamme de température	Service	-25°C à +70°C
	Stockage et transport	-40°C à +85°C
Affichage	Consommation effective, puissance	portée configurable, au moins la version du microprogramme, consommation active
Canaux de mesure	8, jusqu'à 43.200 entrées	
Puissance totale	Valeur instantanée +P/-P	Valeur instantanée +P/-P +Q/-Q
Courant	Valeur instantanée I	Valeur instantanée IL1; IL2; IL3
Tension	Valeur instantanée U	Valeur instantanée UL1; UL2; UL3
Angle de phase	Valeur instantanée I-U	
Journal des coupures de courant	20 entrées, avec date et heure	
Synchronisation horloge	20 entrées, avec date et heure	
Horloge asynchrone	20 entrées, avec date et heure	
Interface électrique	RS485, Modbus	RS485, Modbus RTU



WH4013

Schéma de raccordement WH4013



Caractéristiques

Caractéristiques	WH4013	
Courant de référence	5 A	
Courant de démarrage	<0.004 I _{ref}	
Fréquence	50 Hz	
Valeurs d'impulsions des LED	1.000 Imp./kWh	
Circuit de tension	< 2 W / 10 VA bei U _n	
Trajet de courant	< 4 VA à I _{ref}	
Gamme de température	Service	-25°C à +70 °C
	Stockage et transport	-40°C à +85 °C
Affichage	Consommation effective	
Puissance totale	Valeur instantanée +P	
Courant	Valeur instantanée I	
Tension	Valeur instantanée U	
Angle de phase	Valeur instantanée I-U	
Journal des coupures de courant	20 entrées, avec date et heure	
Synchronisation horloge	20 entrées, avec date et heure	
Horloge asynchrone	20 entrées, avec date et heure	
Interface électrique	RS485, Modbus	



DHZ+

Schéma de raccordement et schéma coté DHZ+ 5(80)

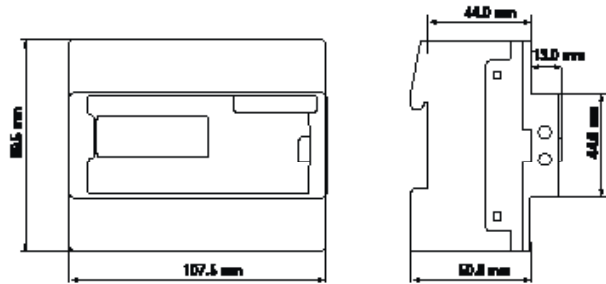
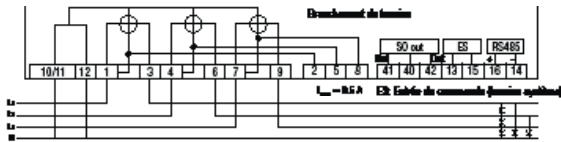
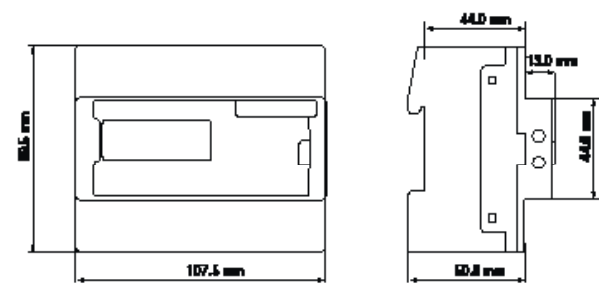
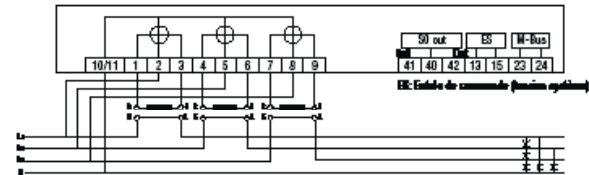


Schéma de raccordement et schéma coté DHZ+ 1(6)



Caractéristiques

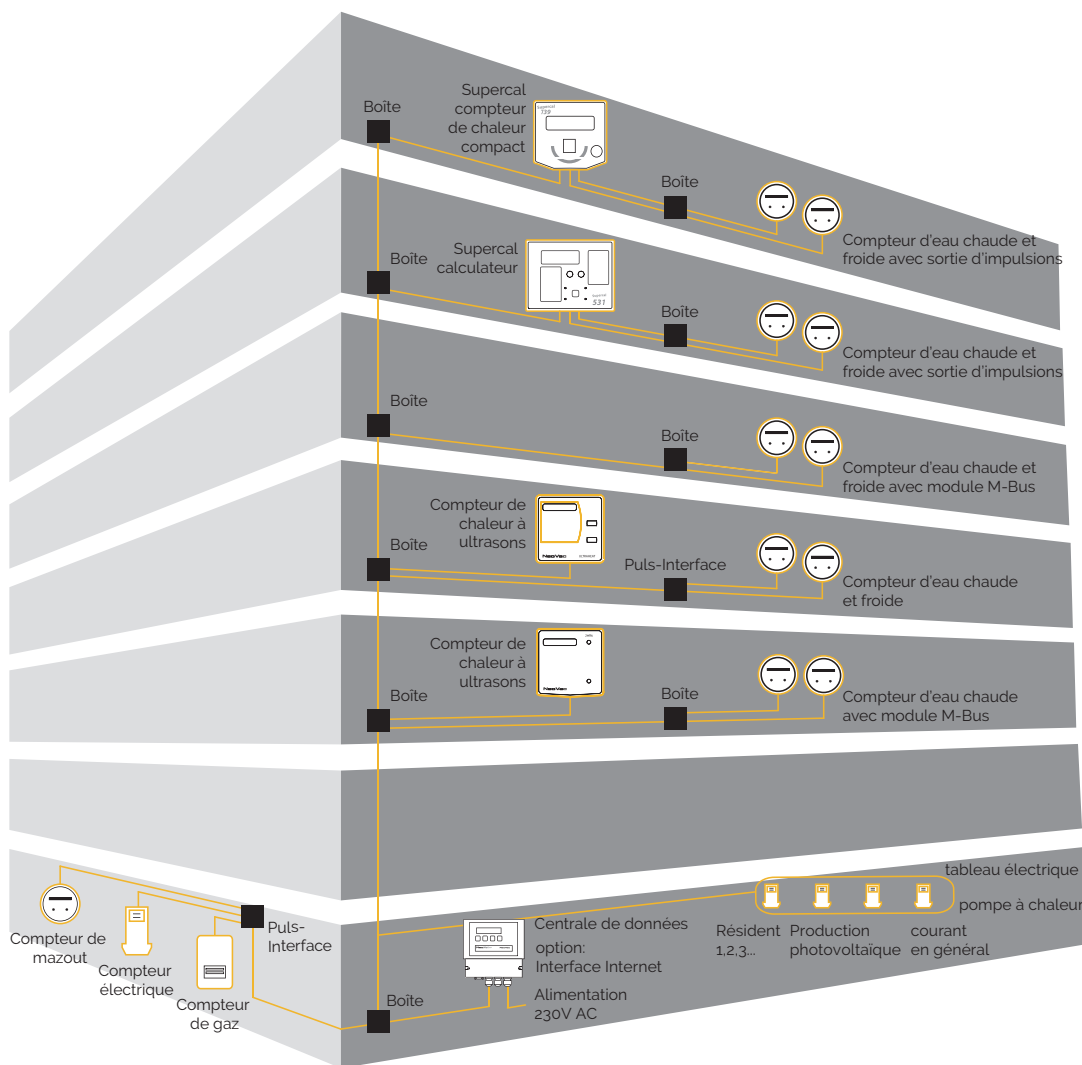
Caractéristiques		DHZ+ 5(80)	DHZ+ 1(6)
Normes de compteur d'énergie active fondamentales		EN 50470-1:2006; EN 50470-3:2006	
Tension de référence		3 x 230/400 V	
Courant de démarrage		20 mA	2 mA
Fréquence		50 Hz, 60 Hz	50 Hz, 60 Hz, 16 Hz, 7 Hz
Précision de classe		Cl. B ou Cl. A selon EN 50470-1, -3	
Types de mesure		+A, -A	
Sortie d'impulsion SO	U	max. 30 V	
	I	max. 30 mA	
Valeur d'impulsion		1, 10, 100 ou 1000 imp./kWh (programmable)	
Compteurs d'énergie		max. 4 registres de tarif + 1 registre sans tarif pour les types de mesure +P et -P	
		max. 2 registres de tarif + 1 registre sans tarif pour chaque type de mesure (+P, -P, +Q et -Q)	
Réception des données		Sans tension dans la mémoire FLASH, min. 20 ans	
Interface de données	M-Bus	selon DIN EN 13757-2, -3 (300 à 9600 bauds)	
Alimentation en énergie	Schaltnetzteil	3 phases à partir de la tension de mesure	
Consommation propre par phase	Spannungspfad	< 2,0 VA / 1,0 W	
	Strompfad	< 2,5 VA	< 0,5 VA
Résistance d'isolement		Isolement : 4 kV AC, 50 Hz, 1 min	
Onde de choc	CEM : 4 kV, impulsion 1,2/50 µs, 2 Ω		
	ISO : 6 kV, impulsion 1,2/50 µs, 500 Ω		
Indice de protection boîtier et raccordements		IP 51	



Exemple d'installation avec système NeoNet M-Bus

La mise en réseau des appareils de mesure d'énergie simplifie la lecture et l'évaluation des données sans devoir entrer dans les appartements. La famille de produits NeoNet offre la possibilité d'intégration complète en réseau des compteurs de chaleur, d'eau, de gaz, d'électricité et autres appareils avec protocole M-Bus EN 1434-3. L'installation M-Bus simple 2/4 fils avec à choix le branchement de l'alimentation et le branchement en étoile offre un maximum de confort d'installation.

Schéma de principe



Important :
demandez les instructions d'installation détaillées !



Exemple d'installation avec LoRaWAN

Avec la technologie LoRaWAN, les appareils IoT peuvent être reliés sans fil sur une distance pouvant aller jusqu'à 15 km et offrir un accès à Internet. La longue portée à l'intérieur des bâtiments permet également d'effectuer un relevé à distance et de contrôler périodiquement de manière fiable des points de mesure situés à des endroits difficiles d'accès.

NeoVac relie ses points de mesure via des passerelles IoT de Swisscom avec une plateforme IoT dans le cloud qui transmet les valeurs au centre de calcul situé au siège de NeoVac, où les données sont soumises à un contrôle de plausibilité et enregistrées. Via des applications Web développées en interne, les sociétés de distribution d'eau, les administrations et les propriétaires de logement ont la possibilité de consulter et de traiter directement les données à des fins de visualisation, d'analyse et de décompte.

Schéma de principe

