

NeoVac



Misurazione dell'acqua più avanzata.

I contatori d'acqua di NeoVac sono moderni e intelligenti, inoltre offrono la soluzione giusta per ogni campo d'impiego.

Nuova classe di misura

L'Ultrimis W è un moderno contatore d'acqua a ultrasuoni, nel quale trovano posto svariate soluzioni progettuali brevettate, tra cui l'eccezionale procedura di misurazione a ultrasuoni W-Sonic Technology. Questa tecnologia consente la visualizzazione di precisione nel campo R800, con un valore di avviamento di 0.75 litri all'ora (per il diametro DN 15).

Il contatore d'acqua a ultrasuoni è conforme ai massimi standard di qualità previsti nella tecnologia di misurazione. Con una protezione IP 68, il contatore d'acqua può essere utilizzato anche nei pozzetti e, grazie alla costruzione della camera di misura, resiste alle vibrazioni idrodinamiche. La tecnologia a ultrasuoni impiegata è sinonimo di massima compatibilità elettromagnetica.

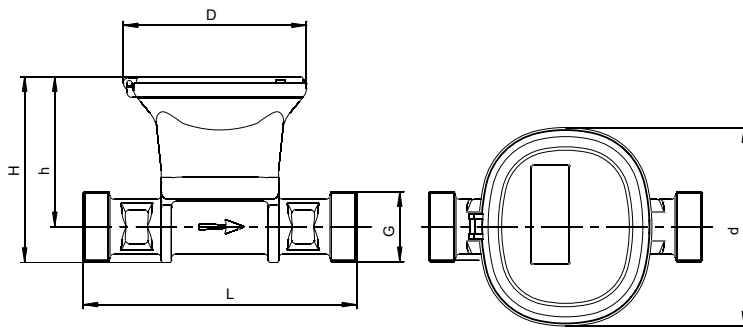
Ogni NeoVac Ultrimis W è provvisto della tecnologia radio M-Bus wireless unidirezionale. La lettura manuale del contatore e le stime dei consumi sono ormai un retaggio del passato. Si riducono sensibilmente i tempi per l'acquisizione dei dati e si evitano prolisse ricerche e indagini dovute a letture mancanti o imprecise. Come standard di comunicazione dei sistemi di misura digitali, aperto e sicuro per il futuro, viene utilizzato OMS®, lo standard universale per le interfacce di comunicazione dei sistemi di misura. Il NeoVac Ultrimis comunica con svariati sistemi e può essere integrato in modo molto semplice in infrastrutture già presenti. La richiesta di dati per sistemi Walk-by, Drive-by e sistemi fissi (ad es. contatori elettrici già presenti) non richiede alcuna modifica delle impostazioni. I contatori d'acqua della serie NeoVac Ultrimis W sono inoltre dotati dello standard di comunicazione NFC (a corto raggio). Con gli smartphone o lettori mobili si richiamano i parametri del contatore, i valori archiviati e i messaggi di errore, anche in caso di guasto o a batteria scarica.



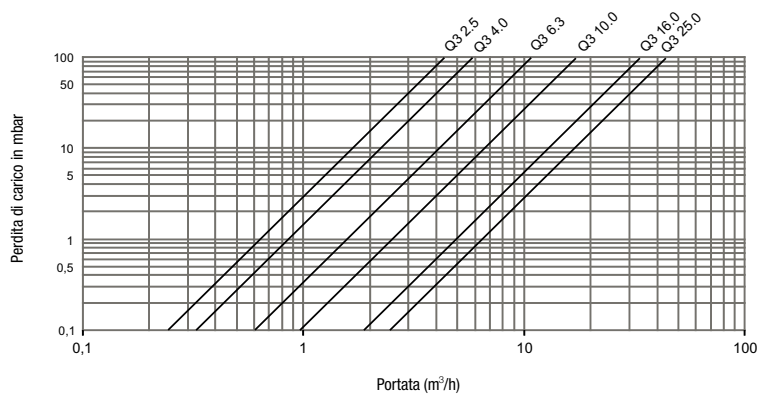
Caratteristiche

- Per acqua fredda fino a 50 °C
- Diametri DN 15, 20, 25, 32 o 40
- Q₃ 2.5 – 10.0 m³/h
- Pressione nominale PN 16 (1.6 MPa)
- Stabilità di misura costate a prescindere dallo sporco
- wM-Bus / OMS® integrato (crittografia a livello di singolo dispositivo, conforme OMS®)
- Sistema Walk-by o Sistema Drive-by
- Allarme in caso di temperature in ingresso superiori a 25°C e inferiori a 5°C
- Interrogazione dei dati dei contatori d'acqua tramite NFC (solo Android)
- Omologato conformemente alla direttiva MID 2014/32/CE e SSIGA (Q3 / Q1 a R800)
- Misuratore di portata in ottone
- Durata della batteria fino a 16 anni

Dimensioni



Curve della perdita di carico



Ulteriori
informazioni sul
prodotto



[www.neovac.ch/
it/qr/236](http://www.neovac.ch/it/qr/236)

Dati tecnici contatore d'acqua

Contatore d'acqua tipo			Ultrimis W									
Montaggio			orizzontale o verticale									
Diametro nominale	DN	mm	15	20	20	20	25	32	40	50	50	
Filetto di collegamento contatore	D1	"AG	¾"	1"	1"	1"	1¼"	2"	2"	2½"	DN 50	
Filetto di collegamento raccordo a vite	D2	"AG	½"	¾"	¾"	¾"	1"	1½"	1½"	2"	DN 50	
Temperatura d'esercizio max.		°C	50									
Pressione nominale (1.6 MPa)	PN	bar	16									
Trasmissione radio			wM-Bus									
Portata nominale	Q _€	m³/h	2.5	4.0	4.0	4.0	6.3	10.0	16.0	25.0	25	
Portata minima	Q _☉	l/h	10.0	16.0	16.0	16.0	25.2	40.0	64.0	100.0	100.0	
Portata di sovraccarico	Q _Â	m³/h	3.125	5.0	5.0	5.0	7.875	12.5	20.0	31.25	31.25	
Portata di transizione	Q _Â	dm³/h	16	25.6	25.6	25.6	40.32	64	102.4	160	160	
Classe di precisione acqua fredda			±2%									
Avviare a ca.		dm³/h	0.75	1.2	1.2	1.2	1.89	3	4.8	12	12	
Classe meteorologica MID	Q _€ / Q _☉	h/v	R800 per DN15 (in ogni posizione operativa)									
Lunghezza complessiva	L	mm	165	105	190	220	260	260	300	300	270	
Altezza	H	mm	84	88.5	88.5	88.5	95	102.5	111	158	158	
	h		14	17.5	17.5	17.5	21	25	30.5	72	72	
Dimensioni meter	D	mm	87									
	d		94.5									
Peso senza raccordo a vite		kg	0.53	0.61	0.63	0.77	1.39	1.68	2.15			

Il contatore d'acqua domestico per qualsiasi tipo d'impiego

Il contatore d'acqua NeoVac Modularis è un contatore a getto multiplo a quadrante asciutto in ottone, in cui solo la turbina funziona a immersione. I guasti dovuti alla presenza di acque sporche non possono compromettere il funzionamento dell'orologeria girevole incapsulata. Non è quindi esposto a depositi e alla corrosione. I materiali utilizzati sono garanzia di lunga durata ed elevata qualità di misurazione.

Il NeoVac Modularis standard è predisposto per l'alloggiamento di un modulo di comunicazione (impulsi, radio, Wireless M-Bus, M-Bus). Il modulo apribile può essere montato in fabbrica o installato successivamente in qualsiasi momento. Tutti i modelli dispongono dell'omologazione della Società svizzera dell'industria del gas e delle acque (SSIGA) e corrispondono alle conformità europee MID.

Letture sul contatore, attraverso un indicatore a distanza o wireless via radio? Il NeoVac Modularis si piega ai vostri desideri. Il sistema radio NeoTel permette il trasferimento senza fili dei dati utente, senza dover accedere agli immobili. Il modulo radio SX 880F è dotato di tecnologia «bidirezionale», il FAW di tecnologia «unidirezionale». I dati misurati durante la lettura vengono inviati sulla frequenza radio di 433 MHz o 868 MHz con una potenza max. di 10 mW. Le emissioni radio sono ridotte al minimo e l'utilizzo della batteria è bassissimo. Installazione rapida, sistema sicuro. L'installazione dei moduli è rapida e semplice. Grazie al sistema plug and play possono essere infilati semplicemente sul contatore. Tutti i modelli NeoVac Modularis possono essere ampliati e completati con i vari moduli, anche in un secondo tempo. Il modulo radio NeoTel FAW supporta lo standard OMS aperto normalmente utilizzato per wireless M-Bus. Il protocollo dati sicuro (codifica radio) protegge in sicurezza i dati da qualsiasi accesso illecito. Il sistema NeoTel garantisce la trasmissione wireless dei dati. Esso fa risparmiare tempo, soldi e rende indipendenti.



Caratteristiche

- Contatore a getto multiplo a quadrante asciutto
- Orologeria a rulli girevole a 8 cifre
- Temperatura dell'acqua fredda fino a 30 °C
- Temperatura dell'acqua calda fino a 90 °C
- Per portate Q_3 2,5 – 25 m³/h
- Anti-manomissioni
- Semplice e sempre integrabile con: Wireless-M-Bus, M-Bus, radio, impulsi o LoRaWAN
- Valenza impulsi: 1 litro/impulso, 10 litri/impulso su richiesta
- Riconoscimento della direzione di scorrimento (possibile con moduli)
- Omologazione SSIGA e MID



NeoTel Funk-Modul FAW



NeoTel Funk-Modul SX 880F



M-Bus-Modul MOD-M

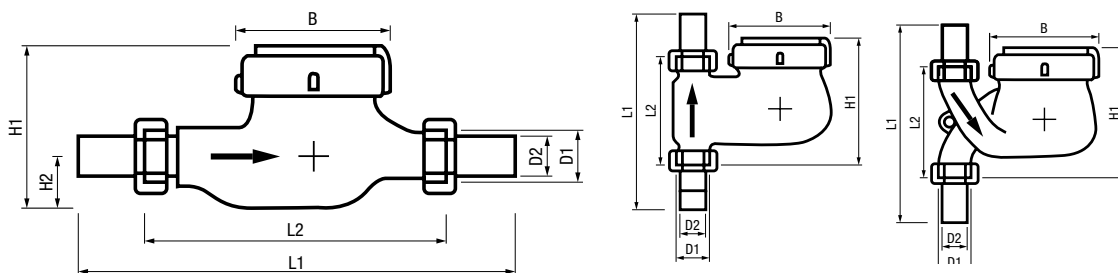


Impuls-Modul MOD-I

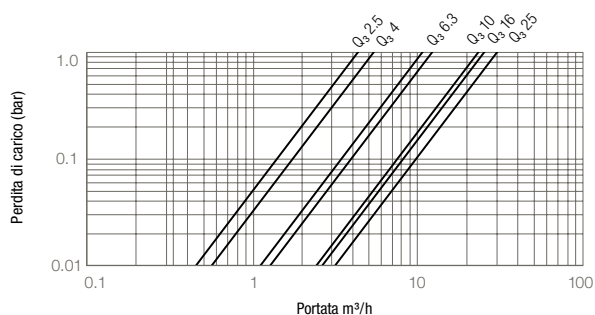


LoRa-Modul

Dimensioni



Curve della perdita di carico



Ulteriori informazioni sul prodotto



www.neovac.ch/
it/qr/8714

Dati tecnici contatori d'acqua

Tipo contatore d'acqua	MTK-M											MTKS-M, MTKF-M				
	orizzontale											ascendente o discendente				
Montaggio	orizzontale											ascendente o discendente				
Diametro nominale	DN	mm	15	20	20	25	25	32	40	50	50	20	20	25	25	40
Filetto di collegamento contatore	D1	"AG	¾"	1"	1"	1¼"	1¼"	1½"	2"	2½"	DN50	1"	1"	1¼"	1¼"	2"
Filetto di collegamento raccordo a vite	D2	"AG	½"	¾"	¾"	1"	1"	1¼"	1½"	2"	DN50	¾"	¾"	1"	1"	1½"
Temperatura d'esercizio max.		°C	30													
Pressione nominale (1.6 MPa)	PN	bar	16													
Valenza impulsi *		l/imp	1 * 10 l/imp a richiesta													
Portata nominale	Q _€	m³/h	2.5	2.5	4	6.3	10	10	16	25	25	2.5	4	6.3	10	16
Portata di sovraccarico	Q _Â	m³/h	3.125	3.125	5	7.875	12.5	12.5	20	31.25	31.25	3.125	5	7.875	12.5	20
Portata minima	Q _ç	m³/h	0.02	0.02	0.025	0.039	0.063	0.063	0.063	0.1	0.1	0.02	0.025	0.039	0.063	0.1
Portata di transizione	Q _Â	m³/h	0.032	0.032	0.04	0.063	0.1	0.1	0.16	0.25	0.25	0.032	0.04	0.063	0.1	0.16
Valore kvs (20 °C)	kvs	m³/h	4.5	4.5	5.6	11.0	12.5	12.5	24.0	31.0	31.0	5.5	5.5	12.5	12.5	26.0
Perdita di carico a Q _€	Δp	bar	0.309	0.309	0.510	0.328	0.640	0.640	0.444	0.650	0.650	0.207	0.529	0.254	0.640	0.379
Portata (a Δp = 0.1 bar)		m³/h	1.42	1.42	1.77	3.48	3.95	3.95	7.59	9.80	9.80	1.74	1.74	3.95	3.95	8.22
Limite di avviamento ca.		l/h	8	8	9	14	17	17	19	20	20	8	9	14	17	19
Campo di misura (MID)	Q _€ / Q _ç	h/v	R125	R125	R160	R160	R160	R160	R160	R160	R160	R125	R160	R160	R160	R160
Lunghezza complessiva	L2	mm	165	190 220	190 220	260	260	260	300	300	300	105	105	150	150	150 200
Lunghezza con raccordo a vite	L1	mm	in funzione del tipo di raccordo a vite													
Altezza	H1	mm	109	104	114	124	124	124	143	160	160	124	124	145	145	172
	H2	mm	37	33	41	45	45	45	56	57	57					
Larghezza	B	mm	95	95	95	101	101	101	131	131	131	95	95	101	101	131
Peso senza raccordo a vite		kg	1.4	1.6	1.6	2.4	2.4	2.4	4.8	6.9	9.6	1.8	1.8	2.9	2.9	5.4

Il contatore per idranti meccanico

Per le misurazioni in cantiere o nel settore municipale, con il nostro contatore per idranti su base meccanica siete attrezzati per una efficiente misurazione dell'acqua. Il nuovo contatore per idranti NeoVac è il frutto della nostra esperienza pluriennale e convince per l'altissima precisione delle misurazioni nonché per la lunga durata grazie al robusto involucro esterno.

NeoVac offre tre varianti del contatore d'acqua:

- 1 Con due giunti a baionetta Storz tipo «C»



- 2 Con valvola di non ritorno



- 3 Con disgiuntore di rete tipo «BA-VO»



Ulteriori
informazioni
sul prodotto



[www.neovac.ch/
it/qr/53953](http://www.neovac.ch/it/qr/53953)



Caratteristiche del prodotto

- Per il prelievo di acqua da sopra e sotto gli idranti
- Straordinaria durata di misurazione grazie allo scarico del cuscinetto idraulico
- Per una migliore leggibilità, la testina con l'orologeria può essere ruotata di 360°
- Contatore a rulli chiuso in vetro/rame IP 68
- Uscite dei valori misurati integrate di serie
- Possibilità di montaggio a posteriori in loco di sensori per misurazione remota (digitale) e misurazione della portata (analogica)
- Montaggio orizzontale o verticale
- Coperchio per la protezione dell'orologeria
- Variante con filetto o giunto fisso

Dati tecnici

Diametro nominale	DN	mm	Filetto da 50	Storz C da 50
Portata minima	Q ₁	m ³ /h	0,4	0,4
Portata di transizione	Q ₂	m ³ /h	0,64	0,64
Portata nominale	Q ₃	m ³ /h	40	40
Portata di sovraccarico	Q ₄	m ³ /h	50	50
Campo di misura	Q ₃ /Q ₁	-	100	100
Portata	Q ₂ /Q ₁	-	1,6	1,6
Range del contatore	-	m ³	10 ⁶	10 ⁶

NeoVac

Migliorare l'energia, insieme.

Avete domande o un progetto concreto?
I nostri specialisti saranno lieti di illustrarvi
le soluzioni che fanno al caso vostro.

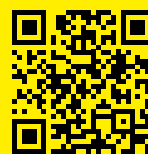
Scriveteci o telefonateci:

+41 58 715 50 50

info@neovac.ch



Per altri prodotti,
accessori e prezzi
consultare il nostro
catalogo di vendita
online:



[www.neovac.ch/it/
catalogo-online](http://www.neovac.ch/it/catalogo-online)

PS 2303 A168 I

Hauptsitz

NeoVac ATA SA
Eichastrasse 1
9463 Oberriet

neovac.ch

Servicestellen

Oberriet	Porza
Bulle	Sissach
Meyrin	Worb
Crissier	Ruggell / FL
Dübendorf	

Making energy smarter